

УТВЕРЖДАЮ

Директор ООО «Мартрэйд»

Поздеев А.Л.

2019 года



ПРОЕКТ ЛЕСОВОССТАНОВЛЕНИЯ

на весну 2020 год

Участковое лесничество Шойское лесной участок Шойский

Арендатор ООО «Мартрэйд»

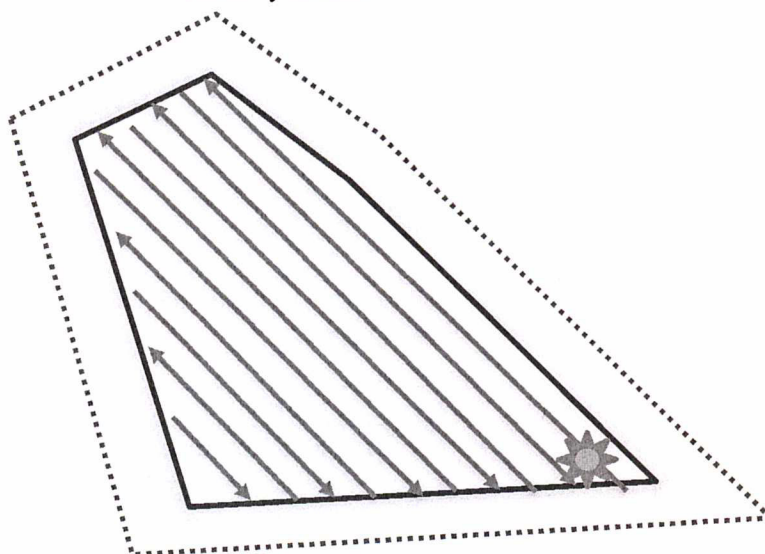
Номер квартала 82, номер выдела 1,20,30 (30,43), площадь участка 6,2 га

Группа лесов эксплуатационные, категория _____


главная порода берёза, сопутствующие породы _____


Вид культур сплошные

План участка



Условные обозначения:

 - опасные для работы места

 - направление движения механизмов

 - место стоянки механизмов

 - квартальная просека

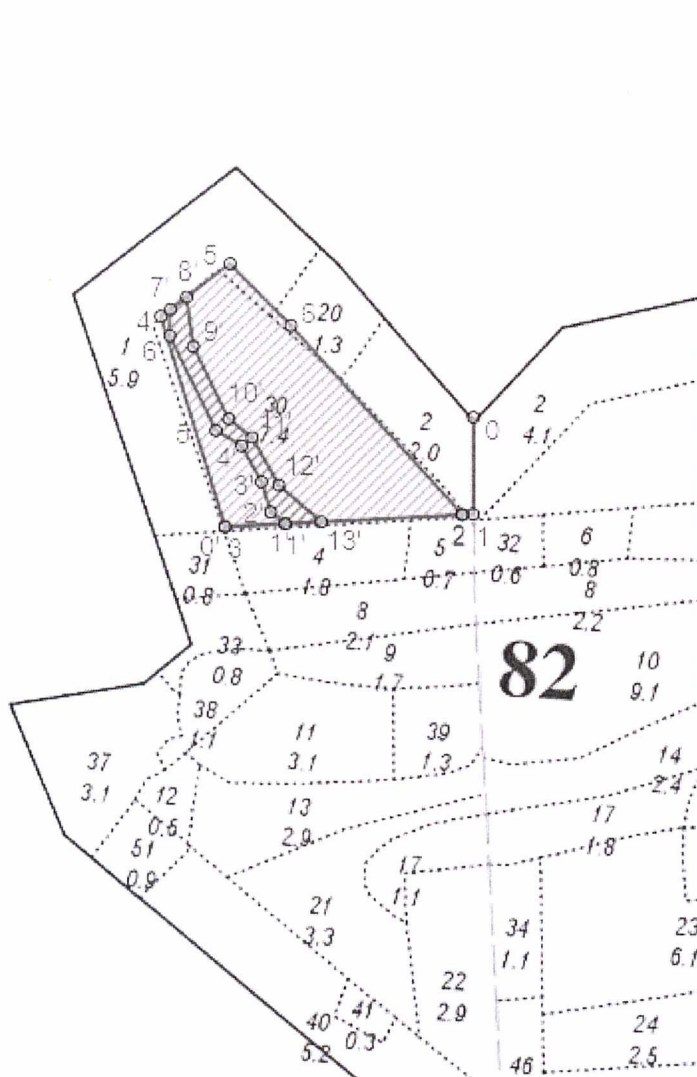
1. Категория лесовосстановительной площади: вырубка, гарь, редина, прогалина, состояние очистки свежая вырубка 2018, состояние очистки - удовлетворительное.
2. Рельеф, механический состав почвы, степень влажности рельеф ровный, почва свежая среднесуглинистая.
3. Напочвенный покров (важнейшие растения индикаторы, степень задернения почвы) степень задернения почвы - средняя, растения-индикаторы - кислица.
4. Тип леса, тип лесорастительных условий С2, Елк.
5. Наличие естественного возобновления тыс. шт. га _____
размещение, средняя высота, м _____
6. Захламленность, м³ _____ наличие пней 200 шт/га, средний диаметр 24-28 см
7. Зараженность почвы вредителями, вид, шт/га _____
8. Состав, возраст, полнота, класс бонитета реконструируемого насаждения _____
9. Способ реконструкции: ширина и направление коридоров, кулис, размещение окон _____
10. Сроки и виды подготовки площади, применяемые машины и орудия _____
провешивание линий хода трактора с плугом
11. Способы и время обработки почвы (механизированная, ручная, сплошная, полосами, бороздами, террасирование, площадками), глубина обработки почвы, применяемые машины и орудия _____
механизированная, бороздами, глубина 20-30 см, ТДТ-55 + ПКЛ-70, осень 2019 г.
12. Размещение и размеры площадок, террас, полос, борозд на площади и их направление _____
борозды шириной 1,4 м, расстояние между центрами борозд 4,0 м
13. Метод и способ создания культур (посадка сеянцами, саженцами, посев рядовой, комбинированный, _____ ручной, _____ механизированный)
ручная посадка под меч А.П. Колесова
14. Количество посадочных мест на 1 га, тыс. шт 3,6
15. Размещение посадочных мест: расстояние между рядами (площадками) 4,0
в рядах (в площадках) 0,7 м
16. Схема смещения пород Б - Б - Б
17. Потребность в посадочном материале на 1 га 3,6 т.шт. и на всю площадь по породам Б - 22,32 тыс.шт
18. Характеристика посадочного материала по породам: возраст, происхождение, селекционная категория, качество семян, номер сертификата _____
берёза 3 года, ОКС,
19. Способ подготовки семян к посеву _____
20. Виды и способы ухода, их кратность (возможно изменение по согласию сторон):
1-й год агротехнический или лесоводственный, ручной(механизир.), двукратный
2-й год агротехнический или лесоводственный, ручной(механизир.), двукратный
3-й год агротехнический или лесоводственный, ручной(механизир.), однократный
4-й год агротехнический или лесоводственный, ручной(механизир.), (при необходимости)
5-й год _____
6-й год лесоводственный, ручной(механизир.), (при необходимости)
7-й год _____
21. Противопожарные и защитные мероприятия _____
создание противопожарной минерализованной полосы по периметру участка
22. Показатели оценки восстанавливаемых лесов для признания работ по лесовосстановлению завершёнными (возраст, состав пород, средняя высота и др.) _____
8 лет; 8Б2Е; 1,2 м; 2,0 тыс.шт/га
23. Безопасные способы выполнения работ _____
в соответствии с правилами и инструкциями по ОТ и ТБ

Составил:

Арендатор:

Улоад М. П. / Улоад /

АБРИС
 места проведения работ
 по созданию лесных культур
 квартал 82 выдел 1,20, 30 площадь 6,2 га



Площадь общая, га		Площадь эксплуатационная, га		
7,0		6,2		
Экспликация объекта				
Номера точек	Направление румбы (азимуты) линий, °		Длина линий, м	
Привязка				
0-1	ЮВ 18°00'		130	
1-2	ЮЗ 69°00'		15	
Лесосека				
Номер лесосеки	Площадь лесосеки, га	Номера точек	Направление румбы (азимуты) линий, °	Длина линий, м
1	7,0	2-3	ЮЗ 69°00'	315
		3-4	СЗ 35°00'	295
		4-5	СВ 35°00'	115
		5-6	ЮВ 63°00'	115
		6-2	ЮВ 60°00'	341

неэксплуатационная площадь				
Номера точек	Направление румбы (азимуты) линий, °		Длина линий, м	
Привязка				
0"-1"	СВ 69°00'		80	
Лесосека				
Номер лесосеки	Площадь лесосеки, га	Номера точек	Направление румбы (азимуты) линий, °	Длина линий, м
	0,8	1"-2"	СЗ 68°30'	25
		2"-3"	СЗ 35°00'	42
		3"-4"	СЗ 47°00'	55
		4"-5"	СЗ 76°00'	40
		5"-6"	СЗ 44°00'	141
		6"-7"	СЗ 17°00'	35
		7"-8"	СВ 35°00'	27
		8"-9"	ЮВ 26°00'	66
		9"-10"	ЮВ 44°00'	108
		10"-11"	ЮВ 69°00'	40
		11"-12"	ЮВ 47°00'	73
		12"-13"	ЮВ 67°00'	75
		13"-1"	ЮЗ 69°00'	48

Vbase